

DuoFOIL ALU Bubble 7

Dampdichte isolatiefolie

met luchtkamers en 100% aluminium toplagen voor daken, voorzetwanden en begane grondvloeren



Volledig
gecertificeerd

DUOFOR

smart building.

- Hybride toepasbaar met andere isolatie
- Eenvoudig, snel en vezelvrij isoleren
- Met geïntegreerde plakstrip voor snelle montage
- Geschikt voor daken, voorzetwanden en begane grondvloeren
- Subsidiewaardige isolatiefolie
- Voorzien van BCRG Kwaliteitsverklaring





Technische gegevens ALU Bubble 7

Technische gegevens / Technical data / Technische Daten

Brandklasse / Fire class / Brandklasse	Klasse E / Class E / Klasse E
Lambdawaarde / Lambda value / Lambdawert	0,023 W/m.K*
Dikte nominaal / Thickness nominal / Nenndicke	7 mm
Rc vloer / floor / Boden ; Rc dak / roof / Dach	2,99 m ² .K/W ; 5,45 m ² .K/W
R-waarde / R-value / R-Wert	≥ 0,3 m ² .K/W

* Europese rekenwaarde/ European calculation value/ Europäische Rechenwert



Inhoudsopgave

- 03 Montage instructies**
- 04 ALU Bubble 7 onder platte daken**
- 06 ALU Bubble 7 onder hellende daken**
- 08 ALU Bubble 7 onder rieten daken**
- 10 ALU Bubble 7 onder begane
grondvloeren**
- 12 ALU Bubble 7 in voorzetwanden**

ALU Bubble 7 is een damdichte, flexibele en hoogwaardige isolatiefolie. U hoeft geen extra dampscherm te gebruiken.

Dankzij de speciale samenstelling van de isolatiefolie wordt het warmteverlies gereduceerd. Voor een gezond en comfortabel binnenklimaat 365 dagen per jaar.

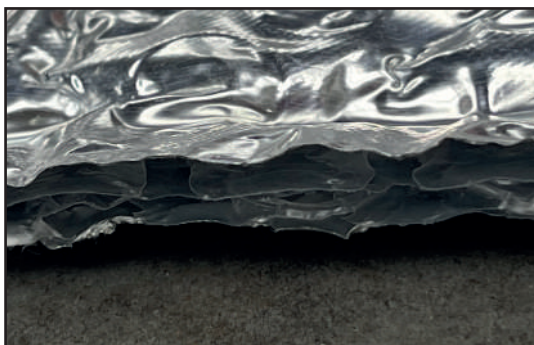
Montage ALU Bubble 7

Algemene instructies

1

Op maat maken

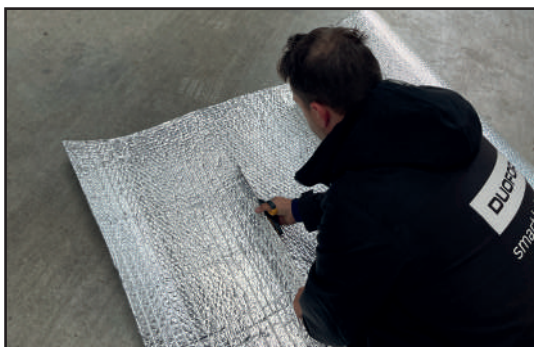
ALU Bubble 7 is eenvoudig op maat te maken met een schaar. Bij veel knip- of maatwerk raden we een accumes aan.



2

Aanbrengen

ALU Bubble 7 dient haaks te worden bevestigd op stijlen, regels of latten met een overlap van 50 mm en een luchtlaag van circa 20 mm.



3

Vastzetten

Middels nieten, van 14 mm lang, dient het materiaal met een maximale h.o.h. afstand van 300 mm te worden bevestigd.

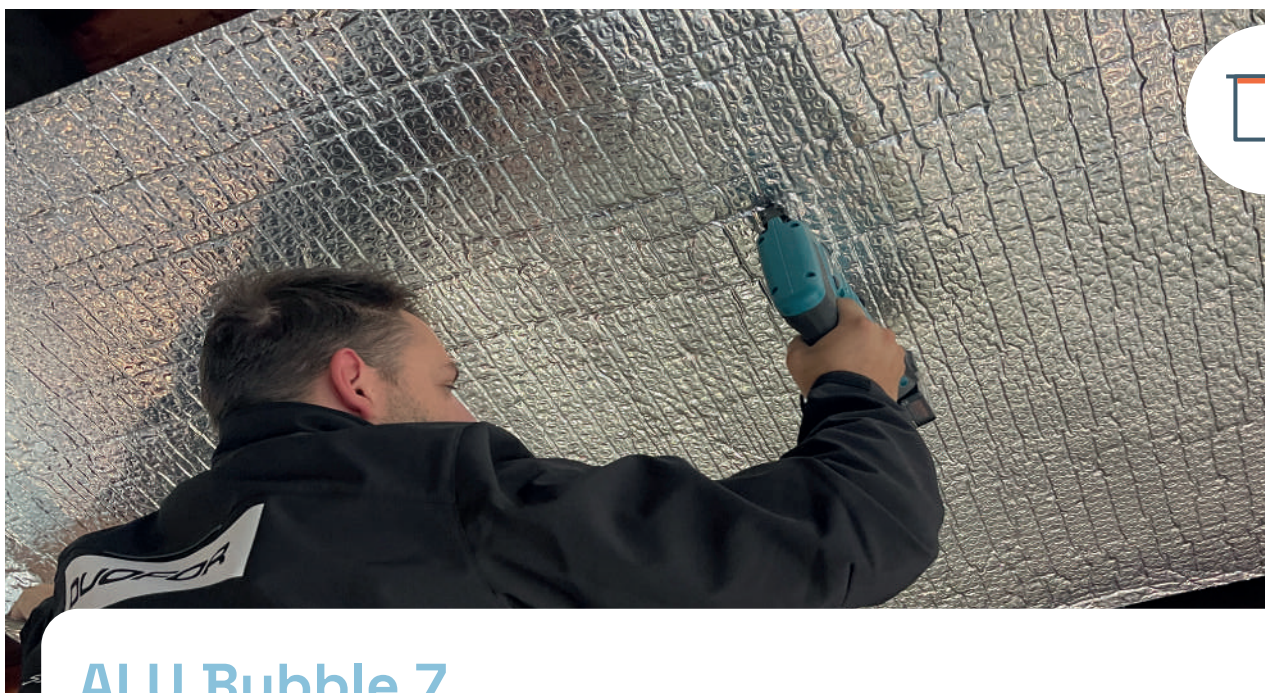


4

Afplakken

De overlap in de breedte moet minimaal 50 mm zijn en over de volle lengte afplakken met DuoTape. Naden, kieren en bouwaansluitingen eveneens afplakken.





ALU Bubble 7

Toegepast onder platte daken

Wist u dat tot wel 30% van de warmte in een huis verloren kan gaan via het dak? Onvoldoende geïsoleerde daken laten kostbare warmte ontsnappen. Wat niet alleen resulteert in een minder comfortabele leefomgeving, maar ook leidt tot aanzienlijk hogere energiekosten. Goede dakisolatie is daarom essentieel om warmteverlies te minimaliseren, energie-efficiëntie te verbeteren en het hele jaar door een comfortabele en gezonde woonomgeving te behouden.

ALU Bubble 7 onder platte daken

ALU Bubble 7 kan uitstekend worden toegepast onder platte daken. Naast de goede isolerende eigenschappen van ALU Bubble 7 vormt dit isolatiemateriaal een effectieve dampdichte barrière, wat de aanschaf van een extra damp scherm overbodig maakt. De reflecterende eigenschappen van ALU Bubble 7 zorgen ervoor dat de warmte naar de gewenste plek wordt weerkaatst.

In de winter wordt de warmte naar binnen weerkaatst en in de zomer naar buiten.

Op deze manier creëert u een optimaal gezond en comfortabel binnenklimaat.

Opbouwen ALU Bubble 7 onder platte daken

Hiernaast vindt u verschillende opbouwen van ALU Bubble 7 toegepast onder platte daken met de daarbij horende Rc-waardes.

Voor de juiste waarde van uw dakconstructie of vragen: neem contact met ons op voor een advies of berekening op maat.

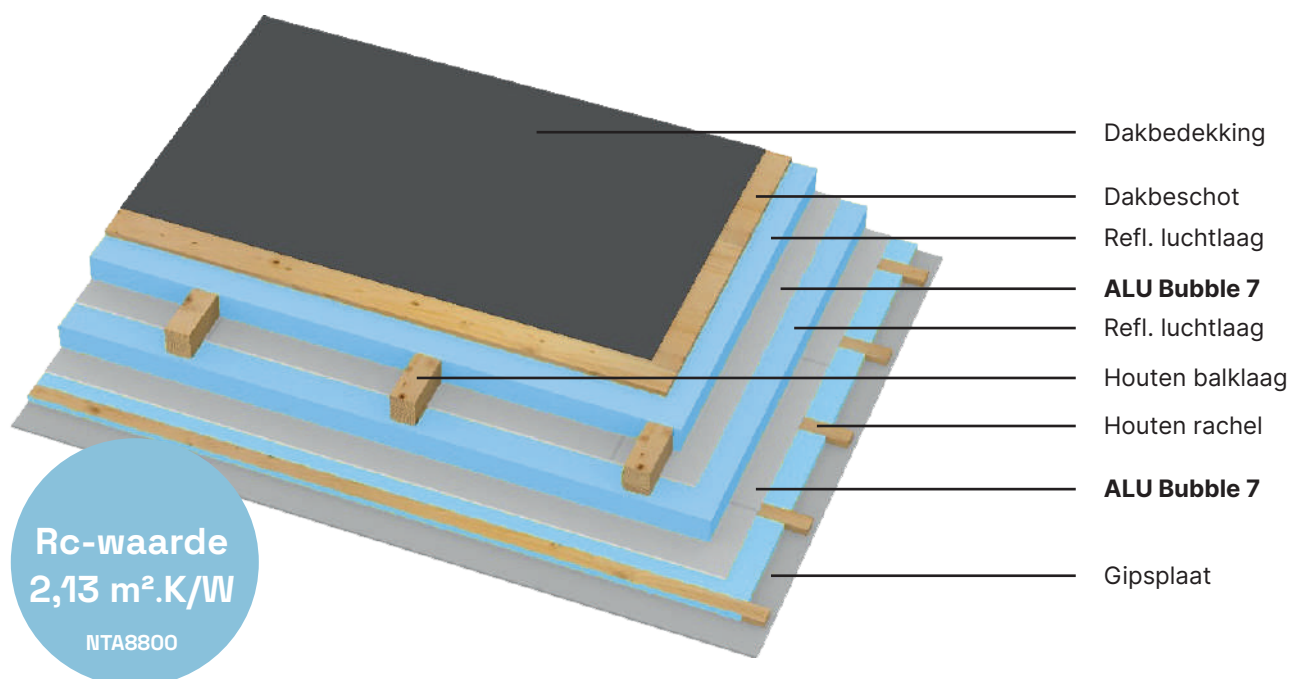
Voordelen

Het gebruik van ALU Bubble 7 in platte daken brengt verschillende voordelen met zich mee. Hieronder worden enkele toegelicht.

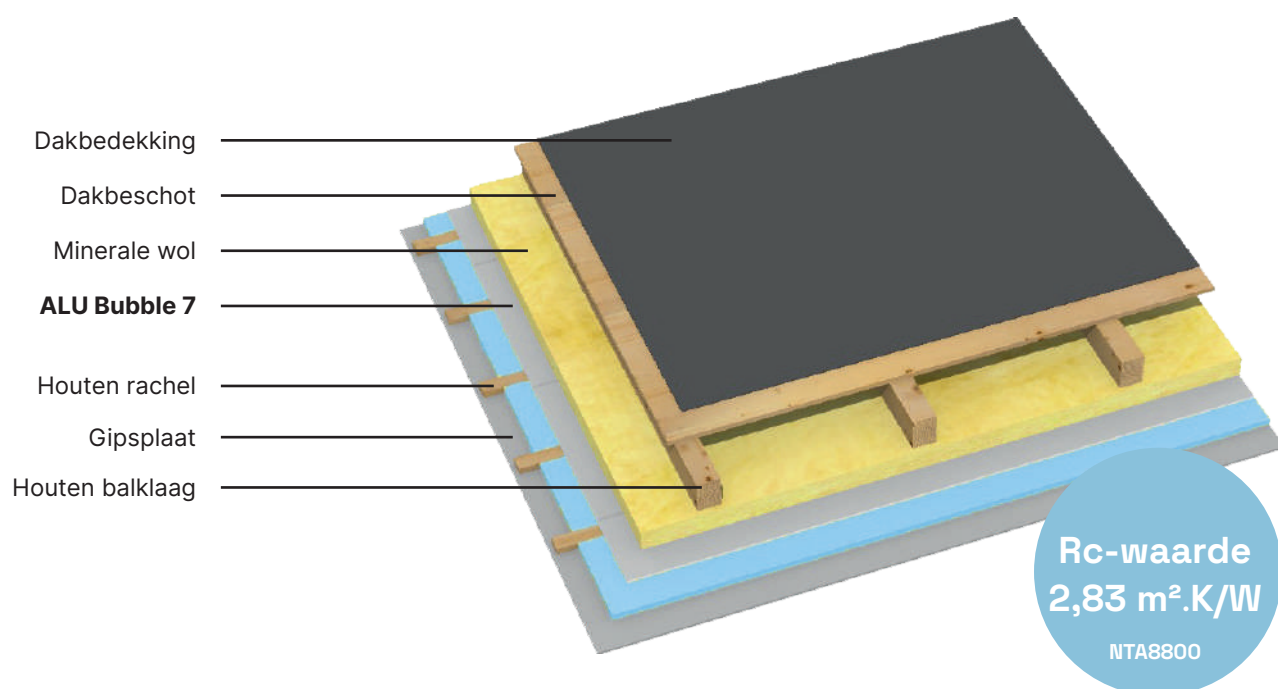
- ✓ Geschikt voor isolatie met andere erkende isolatiematerialen
- ✓ Snel, eenvoudig en vezelvrij isoleren
- ✓ Met geïntegreerde plakstrip voor snelle montage
- ✓ Gezond binnenklimaat, duurzaam en circulair
- ✓ Slechts 7 mm dik, past op de meest moeilijk bereikbare plaatsen
- ✓ 100% aluminium toplagen

ALU Bubble 7 onder een plat dak

1. Plat dak met 2 x ALU Bubble 7



2. Plat dak met ALU Bubble 7 en minerale wol





ALU Bubble 7

Toegepast onder hellende daken

ALU Bubble 7 kan ook worden toegepast onder hellende daken. Met een unieke samenstelling van luchtkussens tussen aluminiumlagen biedt het uitstekende thermische prestaties. Deze innovatieve isolatie helpt niet alleen om warmteverlies te minimaliseren, maar draagt ook bij aan een verbeterd wooncomfort door zowel in de winter warmte binnen te houden als in de zomer overmatige hitte juist buiten. ALU Bubble 7 is licht van gewicht, gemakkelijk te monteren en een duurzame oplossing voor het optimaliseren van de energie-efficiëntie van uw woning.

ALU Bubble 7 onder hellende daken

ALU Bubble 7 is geschikt voor het isoleren van hellende daken aan de warme zijde (binnenzijde).

Dankzij de meerdere reflecterende lagen wordt er afgerekend met iedere vorm van warmteverlies.

Dankzij de slechts 7 mm dikte is het eenvoudig te verwerken op de meest moeilijk bereikbare plaatsen.

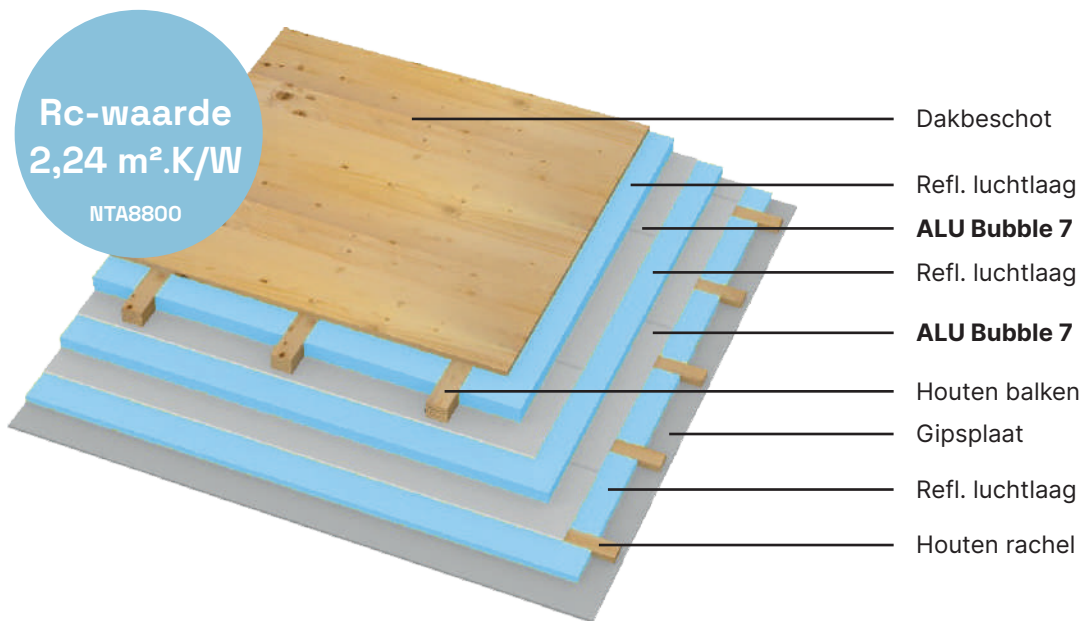
Voordelen

Het gebruik van ALU Bubble 7 onder hellende daken brengt verschillende voordelen met zich mee. Hieronder worden enkele toegelicht.

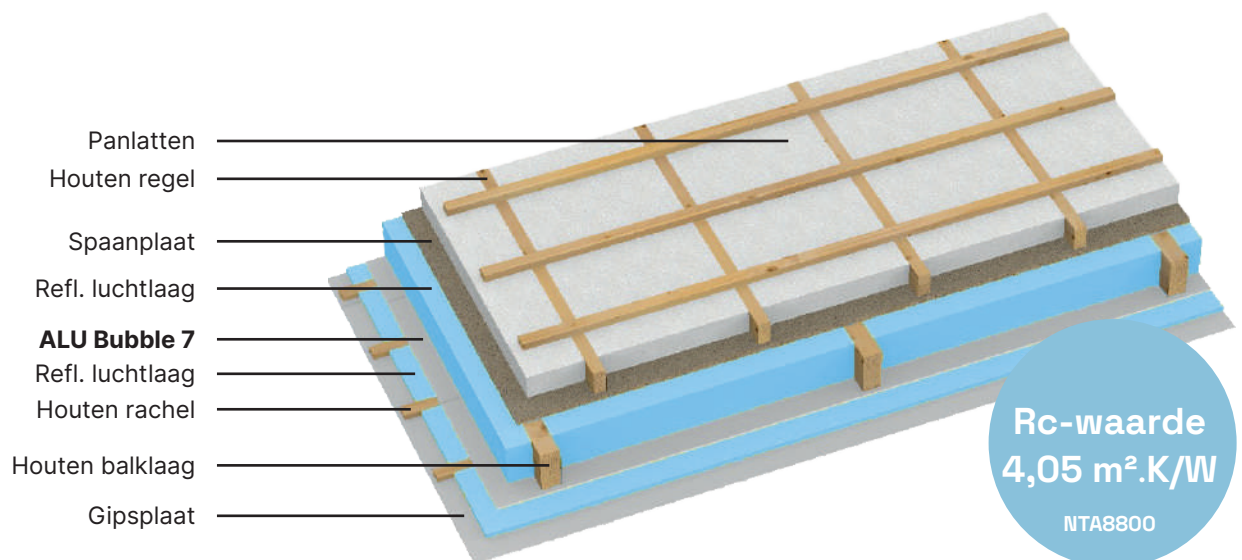
- ✓ Geschikt voor isolatie met andere erkende isolatiematerialen
- ✓ Snel, eenvoudig en vezelvrij isoleren
- ✓ Met geïntegreerde plakstrip voor snelle montage
- ✓ Gezond binnenklimaat, duurzaam en circulair
- ✓ Slechts 7 mm dik, past op de meest moeilijk bereikbare plaatsen
- ✓ 100% aluminium toplagen

ALU Bubble 7 onder een hellend dak

3. Hellend dak met 2 x ALU Bubble 7 en 3 luchtlagen



4. Hellend dak met ALU Bubble 7 onder het dak





ALU Bubble 7

Toegepast onder rieten daken

ALU Bubble 7 kan ook worden toegepast onder rieten daken. Met een unieke samenstelling van luchtkussens tussen aluminiumlagen biedt het uitstekende thermische prestaties. Deze reflectiefolie helpt niet alleen om warmteverlies te minimaliseren, maar draagt ook bij aan een verbeterd wooncomfort door zowel in de winter warmte binnen te houden als in de zomer overmatige hitte buiten te weren. ALU Bubble 7 is licht van gewicht, gemakkelijk te monteren en een duurzame oplossing voor het optimaliseren van de energie-efficiëntie van uw woning.

ALU Bubble 7 onder hellende daken

ALU Bubble 7 is geschikt voor het isoleren aan de warme zijde (binnenzijde) van rieten daken in combinatie met Chinees riet. Dankzij de meerdere reflecterende lagen wordt er afgerekend met iedere vorm van warmteverlies. De folie is slechts 7 mm dik, wat het eenvoudig maakt om deze folie te verwerken op de meest moeilijk bereikbare plaatsen.

Het materiaal is vochtbestendig, wat schimmelvorming en andere vochtgerelateerde problemen helpt voorkomen.

De duurzaamheid van de aluminiumlagen zorgt daarnaast voor een lange levensduur, wat het een kostenefficiënte oplossing maakt.

Opbouwen ALU Bubble 7 onder rieten daken

Hiernaast vindt u opbouwen van de ALU Bubble 7 toegepast onder rieten daken met de daarbij horende Rc-waars.

Voor de juiste waarde van uw dakconstructie of vragen: neem contact met ons op voor een advies of berekening op maat.

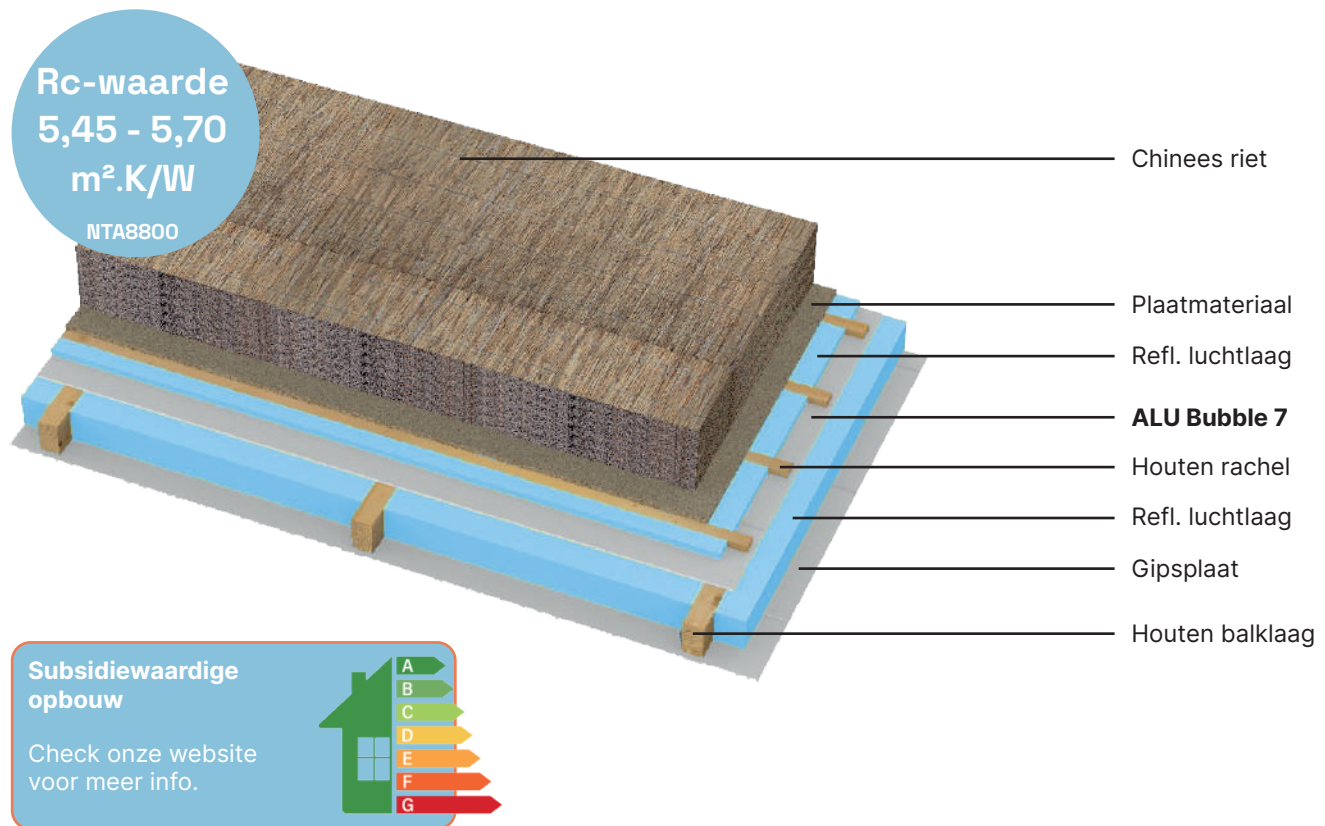
Voordelen

Het gebruik van ALU Bubble 7 onder rieten daken brengt verschillende voordelen met zich mee. Hieronder worden enkele toegelicht.

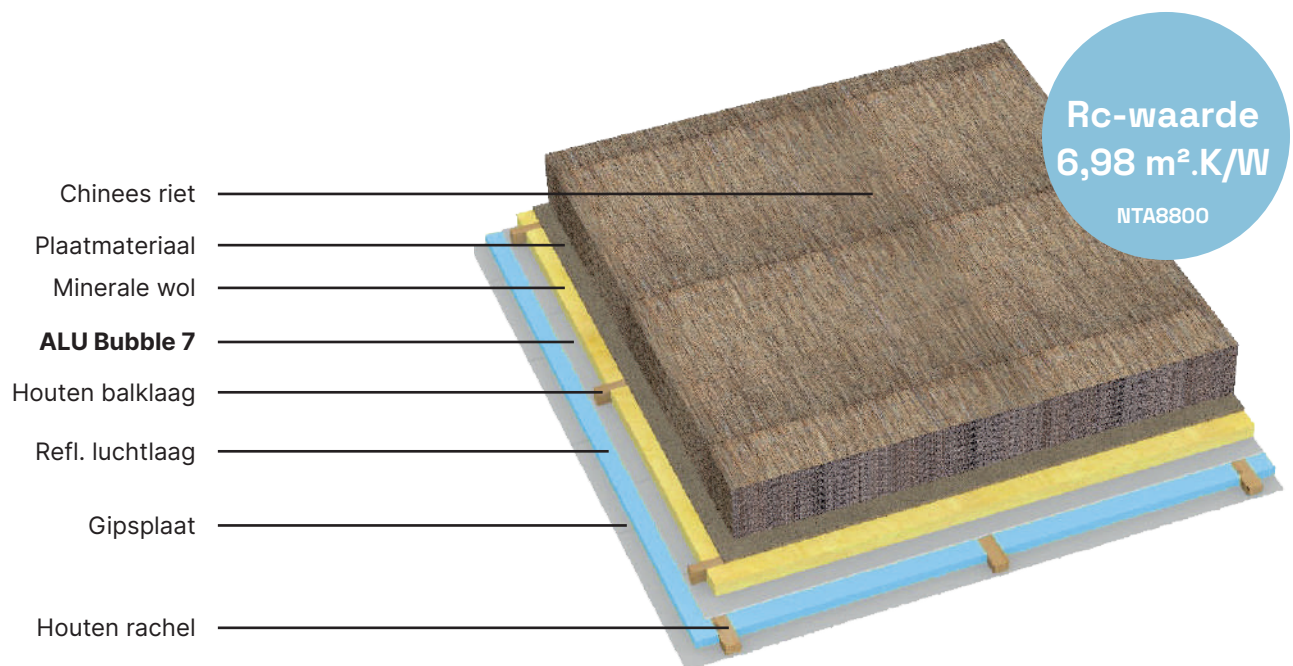
- ✓ Geschikt voor isolatie met andere erkende isolatiematerialen
- ✓ Snel, eenvoudig en vezelvrij isoleren
- ✓ Met geïntegreerde plakstrip voor snelle montage
- ✓ Gezond binnenklimaat, duurzaam en circulair
- ✓ Slechts 7 mm dik, past op de meest moeilijk bereikbare plaatsen
- ✓ 100% aluminium toplagen

ALU Bubble 7 onder een rieten dak

5. Hellend dak met ALU Bubble 7 onder Chinees riet



6. Hellend dak met ALU Bubble 7 en minerale wol onder Chinees riet





ALU Bubble 7

Toegepast onder begane grond vloeren

Wist u dat tot wel 15% van de warmte in een gebouw verloren kan gaan via de begane grond vloer? Met ALU Bubble 7 biedt Duofor een effectieve oplossing om dit warmteverlies te verminderen. Deze reflecterende isolatiefolie is dankzij de geringe dikte perfect op plaatsen waar de ruimte beperkt is. Dankzij de isolerende en lichtgewicht eigenschappen is ALU Bubble 7 eenvoudig te monteren en draagt het bij aan een efficiënter binnenklimaat, wat resulteert in lagere energiekosten en een comfortabeler huis. Perfect voor renovatieprojecten.

ALU Bubble 7 onder begane grond vloeren

ALU Bubble 7 is ideaal voor begane grond vloerisolatie vanwege zijn unieke samenstelling en veelzijdigheid. De isolatiefolie bestaat uit meerdere lagen van luchtkussen materiaal met aan beide zijden een reflecterende aluminiumlaag. Deze combinatie zorgt ervoor dat warmte niet alleen wordt vastgehouden, maar ook wordt teruggekaatst naar de ruimte, wat leidt tot een efficiënter binnenklimaat.

Dankzij de dunne, maar effectieve opbouw neemt ALU Bubble 7 weinig ruimte in beslag, waardoor het perfect is voor begane grond vloeren waar beperkte ruimte een rol speelt.

Bovendien draagt het bij aan een hoger wooncomfort door de vermindering van kou vanuit de begane grond vloer en biedt het een duurzame oplossing met een lange levensduur.

Opbouwen ALU Bubble 7 onder begane grond vloeren

Hiernaast vindt u veelvoorkomende opbouwen van ALU Bubble 7 toegepast onder begane grond vloeren met de daarbij horende Rc-waardes.

Voor de juiste waarde van uw vloerconstructie of vragen: neem contact met ons op voor een advies of berekening op maat

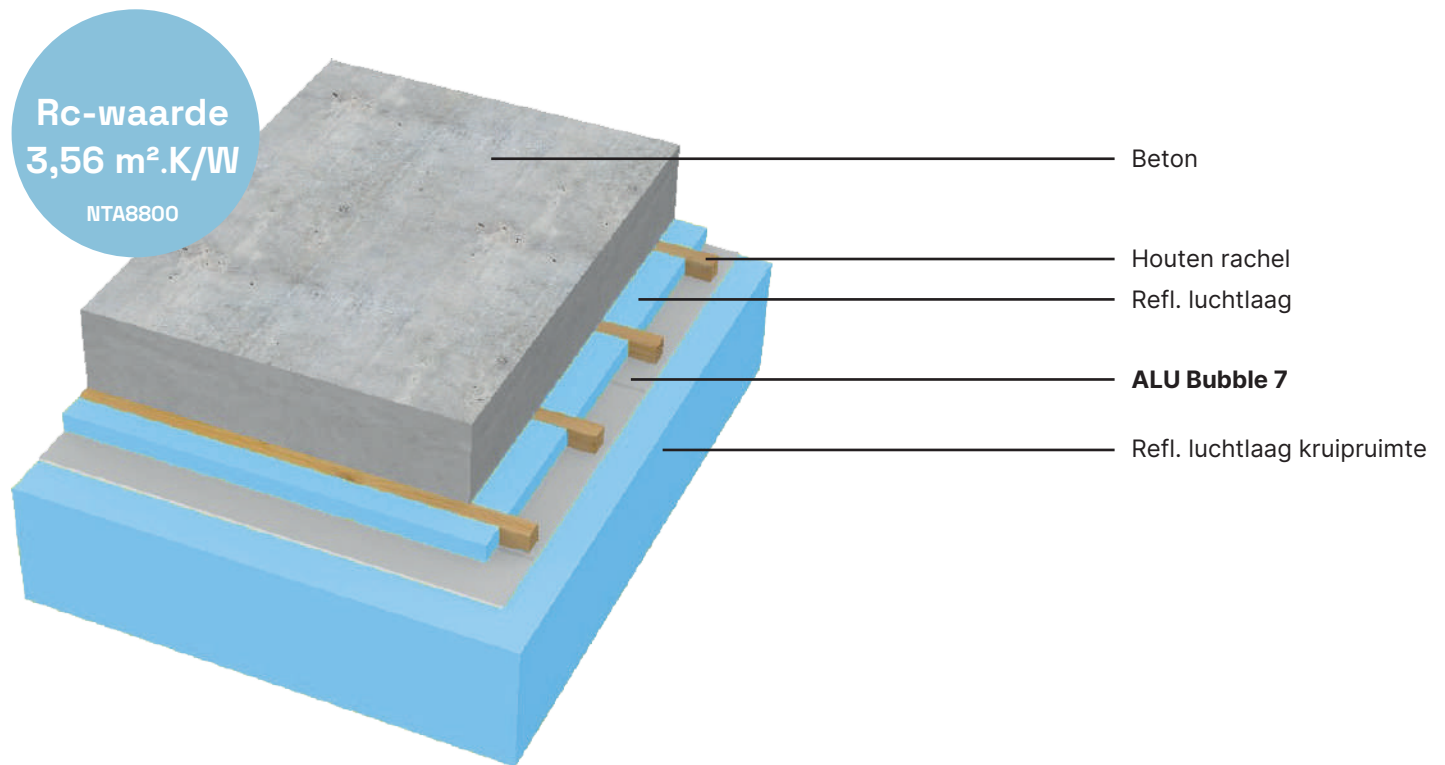
Voordelen

Het gebruik van ALU Bubble 7 onder begane grond vloeren brengt verschillende voordelen met zich mee. Hieronder worden enkele toegelicht.

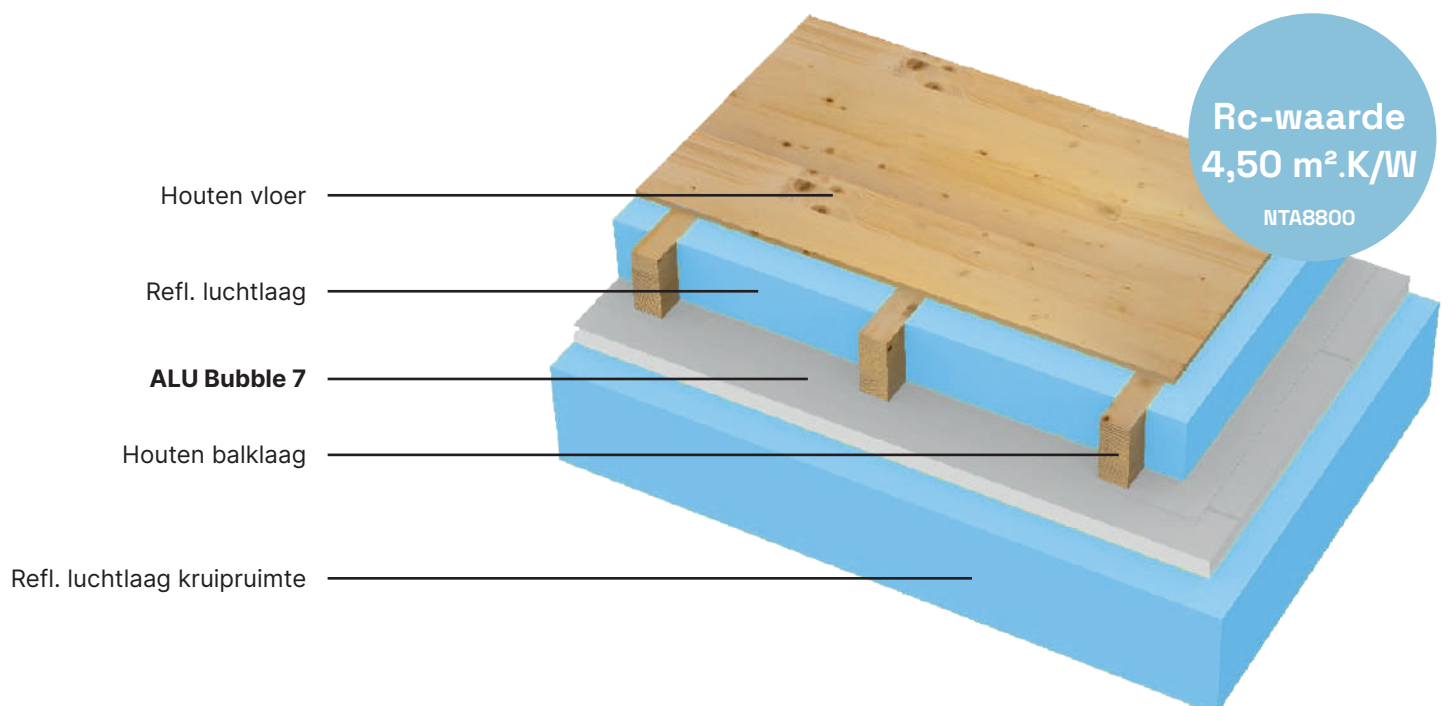
- ✓ Geschikt voor isolatie met andere erkende isolatiematerialen
- ✓ Snel, eenvoudig en vezelvrij isoleren
- ✓ Met geïntegreerde plakstrip voor snelle montage
- ✓ Gezond binnenklimaat, duurzaam en circulair
- ✓ Slechts 7 mm dik, past op de meest moeilijk bereikbare plaatsen
- ✓ 100% aluminium toplagen

ALU Bubble 7 onder begane grond vloeren

7. Betonnen vloer met ALU Bubble 7



8. Houten vloer met ALU Bubble 7





ALU Bubble 7

Toegepast in voorzetwanden

De ALU Bubble 7 is niet alleen geschikt voor daken en vloeren, maar ook een uitstekende keuze voor het isoleren van voorzetwanden. Dankzij de reflecterende eigenschappen en de lichtgewicht structuur biedt deze isolatiefolie optimale thermische prestaties zonder extra gewicht toe te voegen. Door het toepassen van ALU Bubble 7 in voorzetwanden, verbetert u niet alleen de energie-efficiëntie van uw gebouw, maar creëert u ook een duurzame oplossing die zowel warmteverlies voorkomt als het comfort verhoogt. Bovendien is de montage eenvoudig, wat tijd bespaart tijdens het bouwproces.

ALU Bubble 7 in voorzetwanden

ALU Bubble 7 is een uitstekende keuze voor wandisolatie vanwege zijn unieke combinatie van reflecterende en isolerende eigenschappen. Deze folie werkt door warmte effectief te reflecteren, waardoor warmteverlies via de wanden wordt geminimaliseerd.

Dit zorgt voor een energie-efficiënte woning of gebouw, met lagere stookkosten als gevolg.

Bovendien is ALU Bubble 7 lichtgewicht en eenvoudig te monteren, wat tijd en kosten bespaart tijdens het aanbrengen.

Dankzij de veelzijdigheid van de folie kan het in diverse wandsystemen worden toegepast, waardoor het een flexibele oplossing is voor renovatieprojecten.

Opbouwen ALU Bubble 7 in voorzetwanden

Hiernaast vindt u veelvoorkomende opbouwen van ALU Bubble 7 toegepast in voorzetwanden met de daarbij horende Rc-waardes.

Voor de juiste waarde van uw voorzetwandconstructie of vragen: neem contact met ons op voor een advies of berekening op maat.

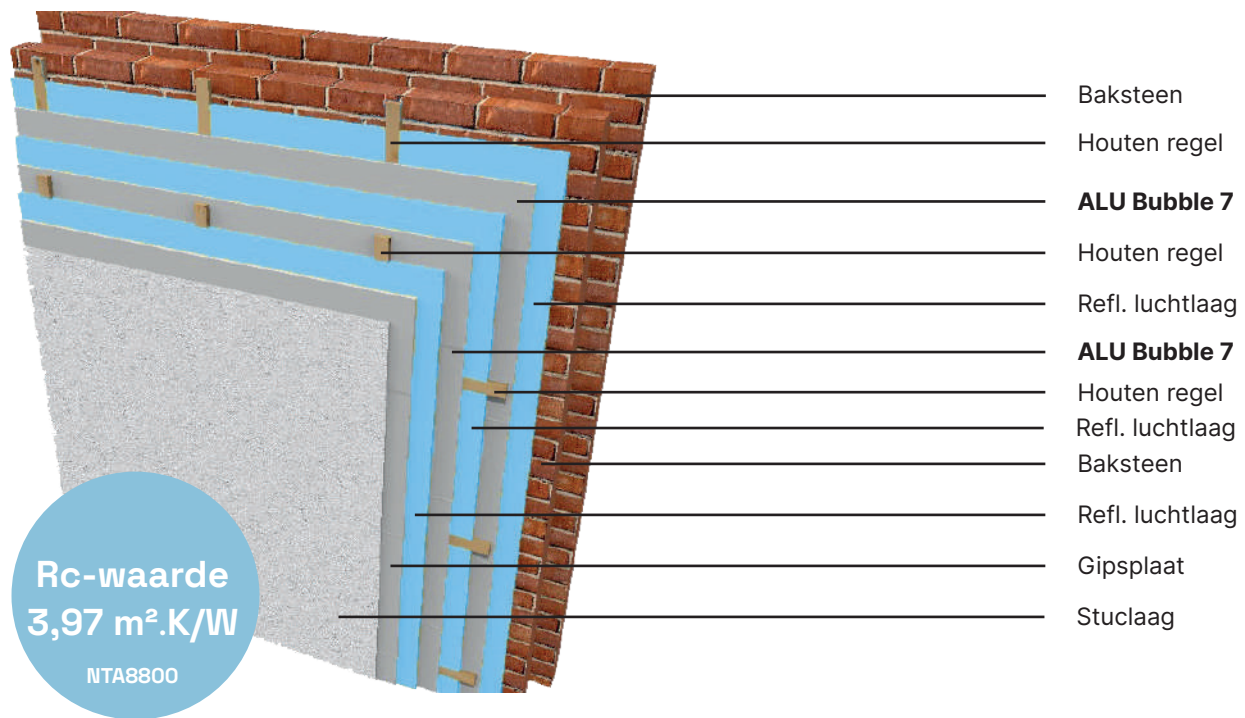
Voordelen

Het gebruik van ALU Bubble 7 in voorzetwanden brengt verschillende voordelen met zich mee. Hieronder worden enkele toegelicht.

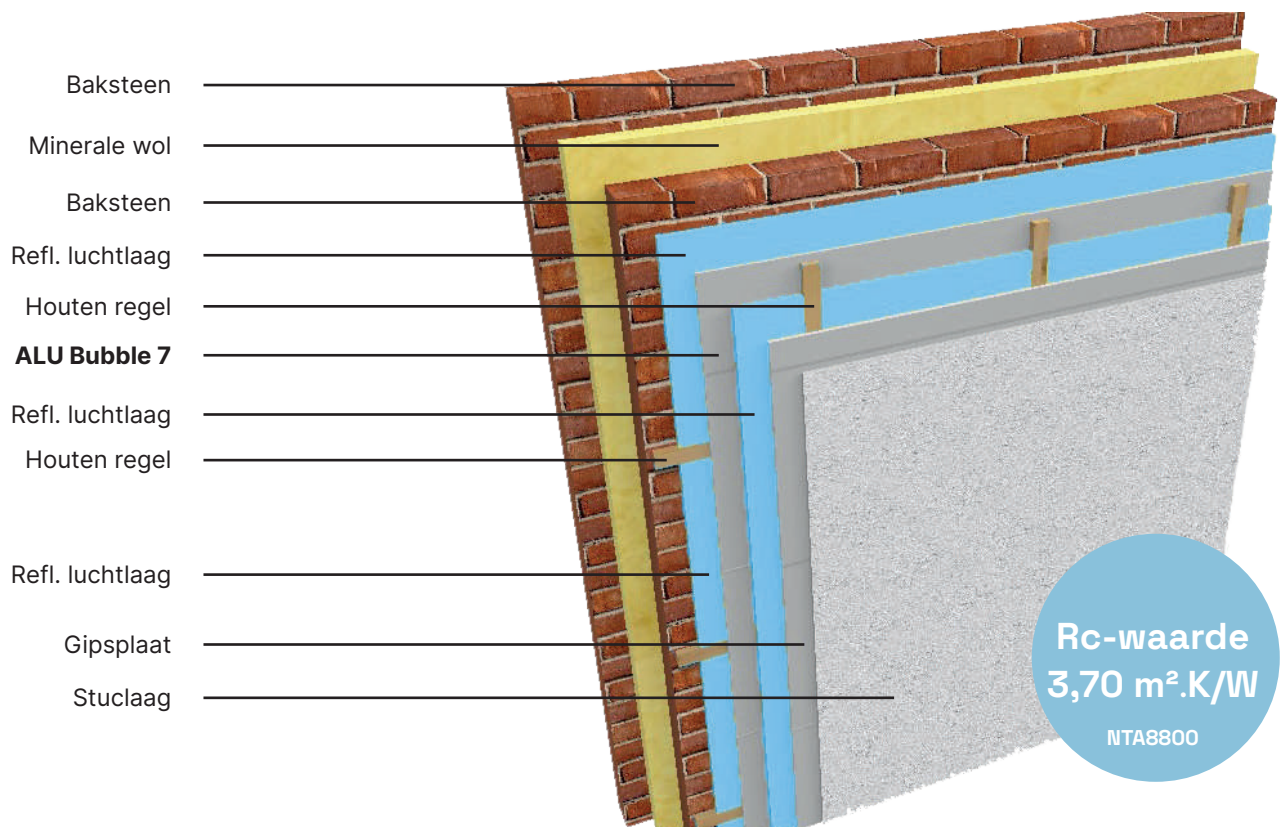
- ✓ Geschikt voor isolatie met andere erkende isolatiematerialen
- ✓ Snel, eenvoudig en vezelvrij isoleren
- ✓ Met geïntegreerde plakstrip voor snelle montage
- ✓ Gezond binnenklimaat, duurzaam en circulair
- ✓ Slechts 7 mm dik, past op de meest moeilijk bereikbare plaatsen
- ✓ 100% aluminium toplagen

ALU Bubble 7 in voorzetwanden

9. Voorzetwand met 2 x ALU Bubble 7



10. Voorzetwand met ALU Bubble 7 en minerale wol



DuoFOIL

ALU Bubble 7



Voor berekeningen op maat kunt u contact opnemen via verkoop@duofor.nl of bel Duofor en vraag naar engineering.

DUOFOR

smart building.

Duofor BV
Postbus 182, 5100 AD Dongen

+31 (0) 162 - 31 41 66
verkoop@duofor.nl
www.duofor.eu